

17 500 660



- saillie 105 mm
- bec déverseur fixe
- jet circulaire enrichi en air
- hauteur de robinetterie 136 mm
- hauteur jusqu'au mousseur 57 mm
- diamètre de percement 35 mm
- raccord 1/2"
- rosace Ø 50 mm
- débit maxi. 5,7 l/min
- sans plomb
- Ce produit contribue au respect des exigences des systèmes d'évaluation des bâtiments écologiques, par exemple LEED®, BREEAM®, DGNB

	Champagne brossé (Or 22cts)	17 500 660-46
	Chrome	17 500 660-00
	Platine brossé	17 500 660-06
	Dark Chrome	17 500 660-19
	Or clair	17 500 660-26
	Or clair brossé	17 500 660-27
	Noir mat	17 500 660-33
	Bronze brossé	17 500 660-42
	Champagne (Or 22cts)	17 500 660-47
	Chrome brossé	17 500 660-93
	Dark Platinum brossé	17 500 660-99

17 500 660

mm [inches]

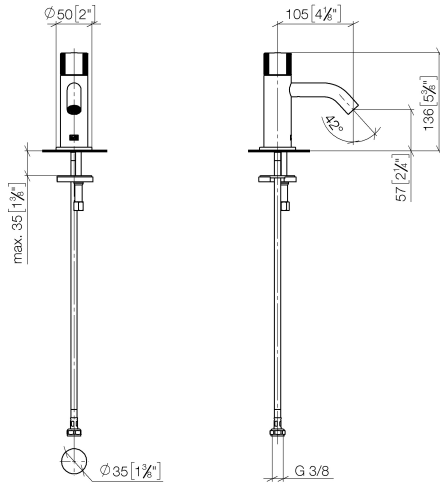
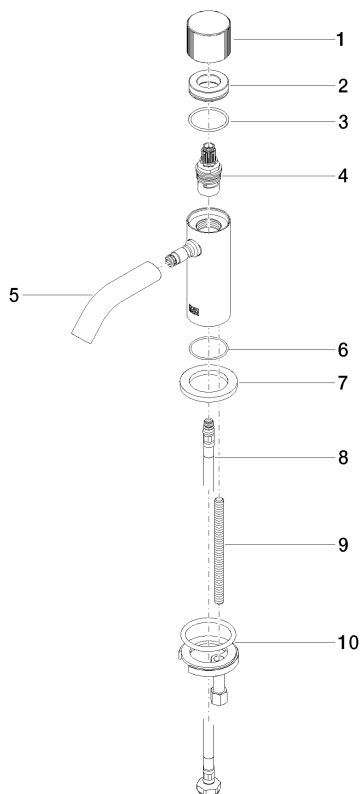


Diagramme de débit



17 500 660

Les pièces pour les autres finitions peuvent être trouvées ici : Chrome



Liste des pièces de rechange

N°	Article Numéro	Désignation	Fréquence de montage	Délai de livraison
1	09 20 66 012-46	poignée	1	60
2	09 21 02 307-46	hotte	1	60
3	09 14 10 040 90	joint	1	2
4	90 90 03 135 00 90	tête céramique	1	2
5	90 11 06 212 00-46	bec déverseur	1	30
6	09 14 10 202 90	joint	1	2
7	09 27 66 006-46	rosace	1	60
8	04 30 04 100 00 90	flexible	1	2
9	09 31 11 012 90	tige	1	2
10	04 30 11 038 00 90	set de fixation	1	2